

Menzi Muck pelle araignée mini **A20**  
Menzi Muck pelle araignée mini **A40**



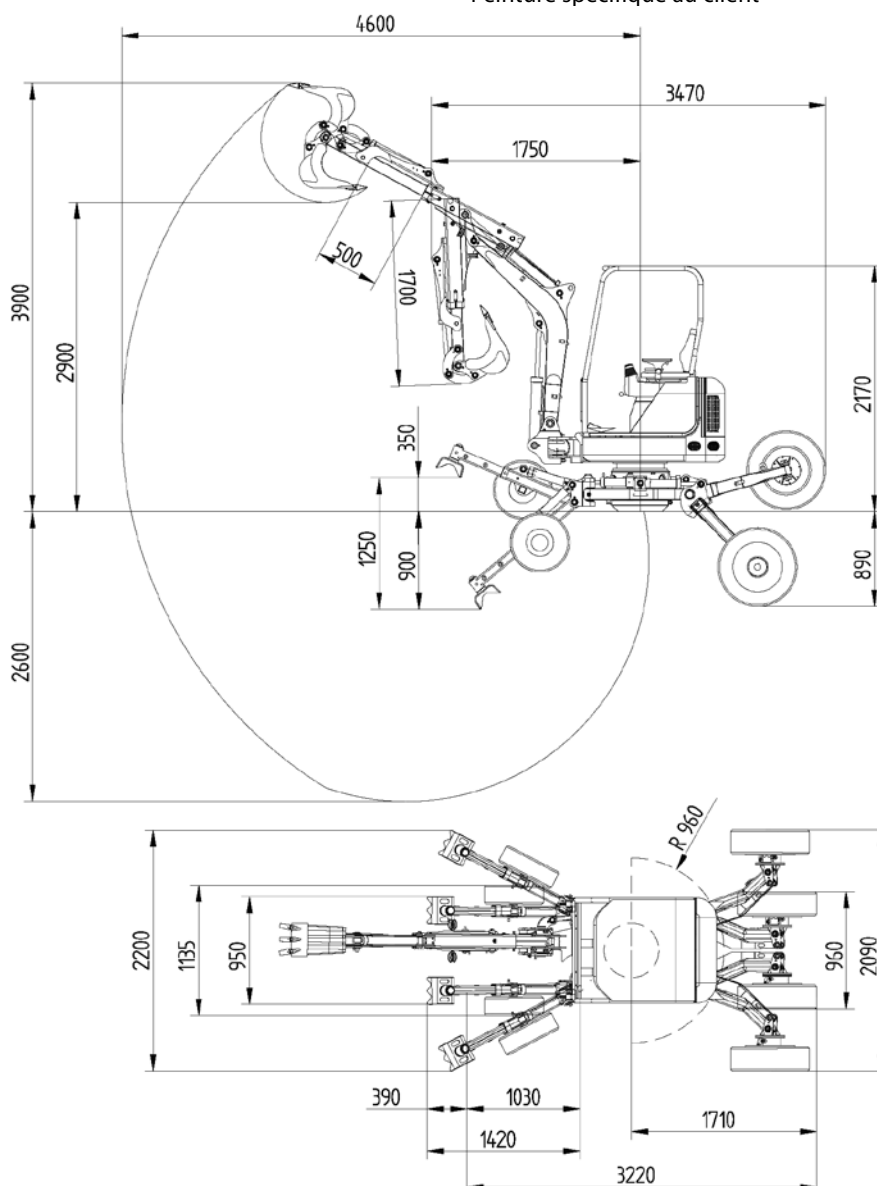
**menzi**  
**muck**

# La pelle araignée mini A20 avec un poids de 2000 kg.

- Moteur**  
Moteur Diesel Kubota  
3-cylindres, refroidi par eau  
Cilindrée 1'123 ccm  
Puissance max. 24 PS (17.6 kW)  
Reglée à 21 PS (15.8 kW) @ 2'400 min-1
- Système hydraulique**  
3 circuits  
Débit total 48 l/min.  
1 circuit auxiliaire au bras  
Pression de travail 180 bar
- Orientation**  
Moteur hydraulique avec réducteur et frein négatif  
Freins à disque avec soupape d'amortissement frein  
Vitesse d'orientation 9 min-1
- Installation électrique**  
12 volts  
Démarreur 1.0 kW  
Batterie 60 Ah
- Traction**  
Hydrostatique à deux roues motrices  
Vitesse jusqu'à 2.6 km/h  
Frein à lamelle  
Déverrouillage mécanique de la traction
- Forces**  
Force d'arrachage du bras 18.kN  
Force d'arrachage du godet 11.0 kN
- Equipement de série**  
Canopy ROPS  
Accoudoir à leviers de commande intégrés  
Commande européenne  
Télescope hydraulique 500 mm  
Pieds télescopiques mécaniques (3 positions)  
Phare de travail au bras  
Positionnement du châssis complètement hydraulique  
Bras pivotable
- Equipement en option**  
Cabine avec chauffage  
Peinture spécifique au client

## Mesures et dimensions

Poids	2'000 kg
Hauteur d'attaque	3'900 mm
Profondeur de fouille	2'600 mm
Hauteur de déchargement	2'900 mm
Allongement	4'600 mm
Largeur de transport	960 mm
Hauteur de transport	2'500 mm
Longueur du bras télescopique	500 mm
Rayon de rotation mini	1'750 mm



# La pelle araignée mini A40 avec un poids de 4500 kg.

## Moteur

Turbo-Diesel Kubota V2607  
4-cylindres, refroidi par eau  
Cylindrée 2'615 ccm  
Puissance max. 67 PS (49 kW)

## Système hydraulique

1 pompe à piston axiaux 90 l/min.  
1 pompe à engrenages 43 l/min.  
Débit totale 140 l/min.  
Pression de travail 220 bar  
1 circuit auxiliaire au bras 65 l/min.  
2. circuit auxiliaire hydr.  
3. circuit hydr. (attache rapide)

## Orientation

Moteur hydraulique avec réducteur planétaire  
Freins à disque avec soupape d'amortissement frein  
Vitesse de d'orientation 10 min-1  
Force d'orientation 12 kN

## Installation électrique

12 volts  
Démarreur 1.0 kW  
Batterie 60 Ah

## Mesures et dimensions

Poids	4'500 kg
Hauteur d'attaque	5'850 mm
Profondeur de fouille	3'370 mm
Allongement	6'023 mm
Largeur de transport	1'400 mm
Hauteur de transport	2'550 mm
Longueur du bras télescopique	900 mm
Rayon de rotation mini	2'160 mm

## Traction

Traction à deux roues motrices hydrostatique à deux étages  
lente 2.3 km/h  
rapide 4.6 km/h  
Frein à disque  
Activation mécanique des chaînes de traction

## Forces

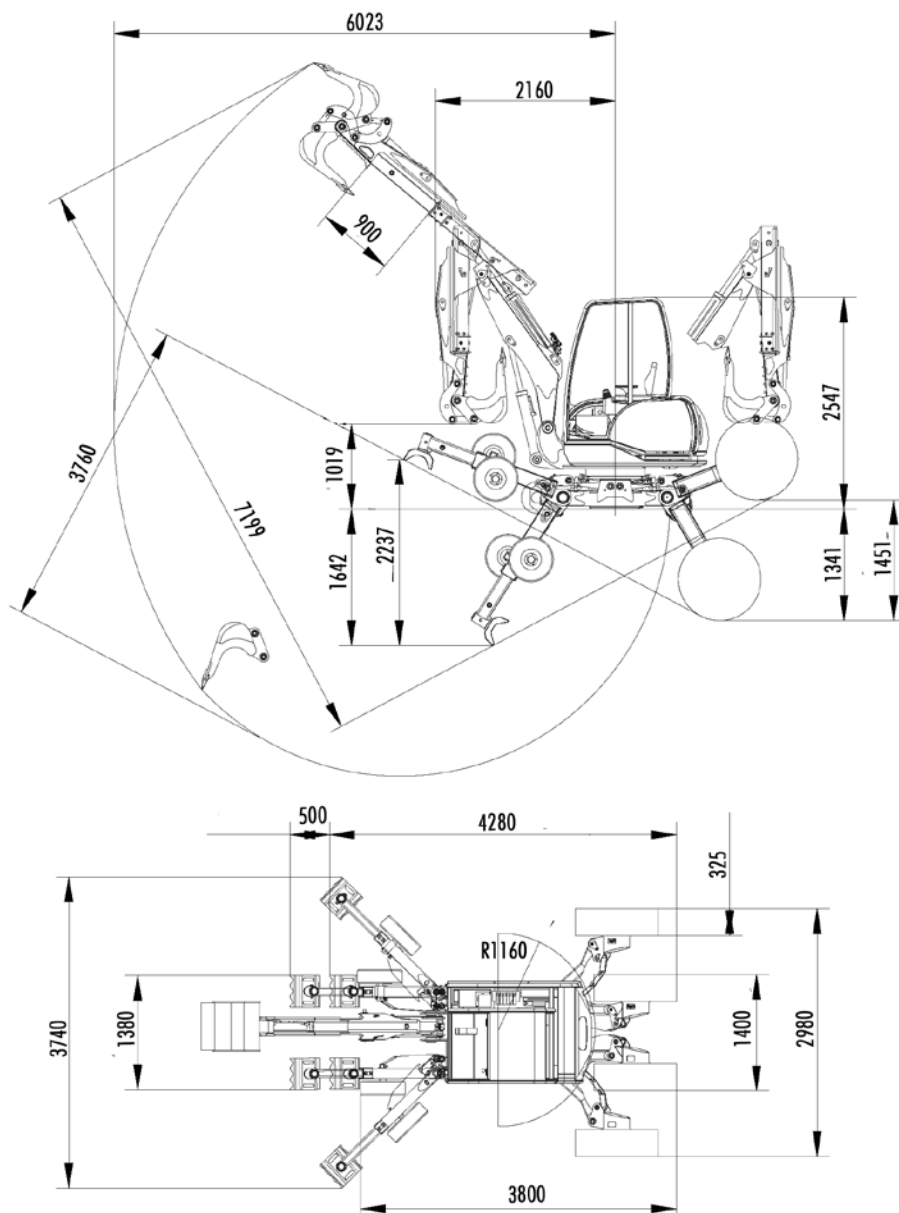
Force d'arrachage du bras 31 kN  
Force d'arrache du godet 23 kN

## Équipement de série

Canopy ROPS  
Accoudoir à leviers de commande intégrés  
Commande européenne  
Siège à suspension réglable  
Pieds télescopiques mécaniques (3 positions)  
Phare de travail au bras  
Positionnement du châssis complètement hydraulique

## Équipement en option

Cabine avec chauffage  
Peinture spécifique au client



# Accessoires

Pour les accessoires aussi Menzi Muck AG s'appuie sur la qualité. Tous les godets, les attaches-rapides ainsi que les grappins univesel sont issus de notre propre construction. Nous fournissons les accessoires suivants pour les pelles araignées mini Menzi Muck A20 et A40:

- Godet 300 mm
- Godet 400 mm
- Godet 500 mm
- Godet 600 mm
- Godet de talutage hydraulique
- Godet de talutage rigide
- Tête hydr. orientable Powertilt BG 06
- Attache rapide méch. SWM-010
- Marteau hydraulique
- Grappin universel UG-04

